

# AUXILIARY SWITCH - JP5725

## INSTRUCTIONS

### BEFORE YOU PROCEED

Read through instruction booklet entirely. Comply with all operating instructions. Failure to follow instructions could result in damage to the product or personal injury. Do not modify or tamper with any electronic components. Combine products from the Just Plug Lighting System only, unless otherwise instructed. **Save these instructions.**

### AUXILIARY SWITCH

The Auxiliary Switch is an ON/OFF switch designed to control a single Hub or multiple Hubs. Use multiple Auxiliary Switches to light your layout, neighborhood by neighborhood.

### CTRL Port

Light Hubs (JP5700, JP5701) and Expansion Hubs (JP5702) have a **CTRL** Port with preinstalled CTRL Port Plug (Fig. 1). The **CTRL** Port "controls" **LIGHT** Ports on Light Hubs and **HUB** Ports on Expansion Hubs. When an Auxiliary Switch is installed into the **CTRL** Port, the Hub becomes a switched Hub. When multiple Hubs are used, any Hub connected to a switched Expansion Hub through a **HUB** Port will be controlled by the switched Hub's Auxiliary Switch (Figs. 4, 5 and 6).

### Installing Auxiliary Switch

- Remove CTRL Port Plug from **CTRL** Port on Light Hub or Expansion Hub (Fig. 1). To remove, grasp top edge of Plug and pull firmly.
- Align locking tabs on Auxiliary Switch Plug with front of Hub (Fig. 2). Insert Plug into CTRL Port until locking tabs click into place. **NOTE:** Do **NOT** plug the Auxiliary Switch into any other port.
- Label front of Auxiliary Switch according to your lighting configuration. For example, Auxiliary Switch 1 controls the lights on Main Street in your layout (Fig. 3).
- Mount Auxiliary Switch in desired location with included Tape or Screws.

### BASIC SWITCHED HUB CONFIGURATIONS

#### Single Auxiliary Switch with Single Light Hub (Fig. 3)

All lights are switched ON/OFF by the Auxiliary Switch.

#### Single Auxiliary Switch with Single Expansion Hub (Fig. 4)

All lights on Light Hubs 1, 2, 3 and 4 are switched ON/OFF by the Auxiliary Switch.

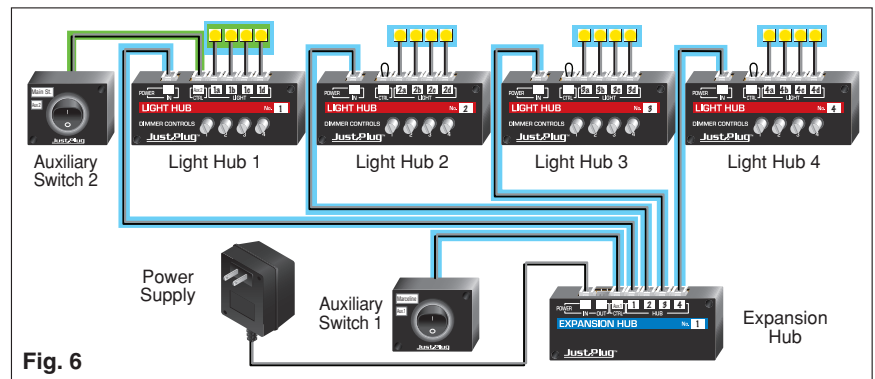
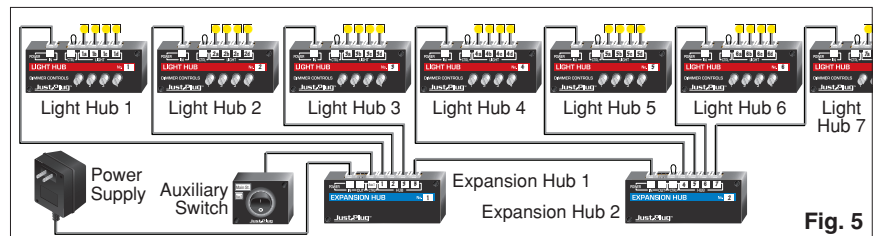
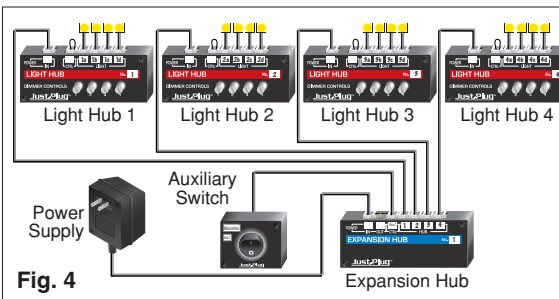
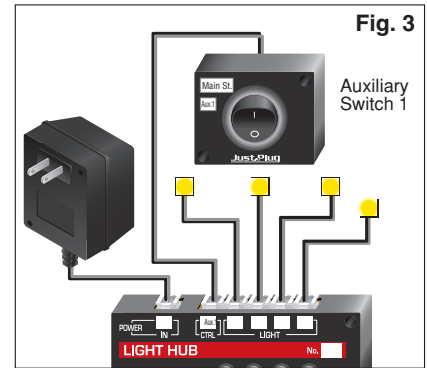
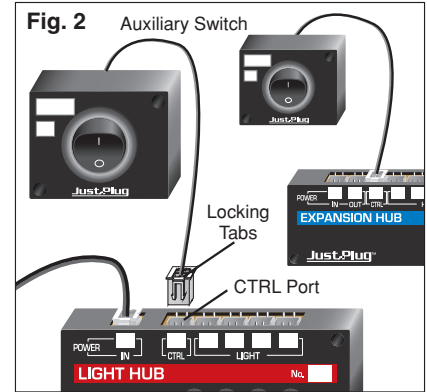
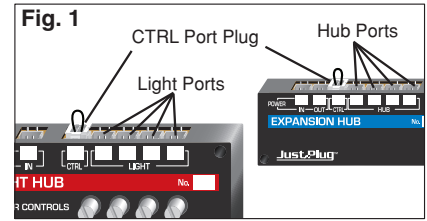
#### Single Auxiliary Switch with Multiple Expansion Hubs (Fig. 5)

All lights on Light Hubs 1-7 are switched ON/OFF by the Auxiliary Switch.

#### Multiple Auxiliary Switches with Single Expansion Hub (Fig. 6)

Auxiliary Switch 1 switches all Light Hubs ON/OFF.

When Auxiliary Switch 1 is turned ON, Auxiliary Switch 2 switches Light Hub 1 OFF/ON independently from Light Hubs 2, 3 and 4.



Model building item, not a toy! Not suitable for children under 14 years!  
 Modellbauartikel, kein Spielzeug!  
 Article de modélisme. Ceci n'est pas un jouet.  
 Articolo di modellismo, non è un giocattolo!  
 Artículo para modelismo ¡No es un juguete!  
 Artigo para modelismo. Este artigo não é um brinquedo!  
 Výrobek určený pro modeláře, nejedná se o hračku!  
 Modelbouwartikel, geen speelgoed!

## INSTRUCTIONS

### AVANT DE CONTINUER

Lisez entièrement manuel. Se conformer à toutes les instructions d'utilisation. De suivre les instructions peut entraîner des dommages au produit ou des blessures. Ne pas modifier ou altérer tous composants électroniques. Combiner les produits provenant du système d'éclairage de Just Plug seulement, sauf instruction contraire.

**Conserver ces instructions.**

### INTERRUPTEUR D'ALIMENTATION (AUXILIARY SWITCH)

L'interrupteur d'alimentation est un activateur / désactiver interrupteur pour contrôler un seul concentrateur ou plusieurs concentrateurs. Utiliser plusieurs interrupteurs d'alimentations pour allumer votre disposition, quartier par quartier.

#### CTRL Port

Concentrateurs de lumière (Light Hubs JP5700, JP5701) et concentrateurs d'expansion (Expansion Hubs JP5702) ont un **CTRL** port avec préinstallé fiche de CTRL port (**Fig. 1**). La **CTRL** Port "contrôles" **LIGHT** ports sur concentrateurs de lumière et **HUB** ports sur concentrateurs d'expansion. Lorsqu'un interrupteur d'alimentation est installé dans le port de **CTRL**, le concentrateur devient un commuté concentrateur. Lorsque plusieurs concentrateurs sont utilisés, un concentrateur connecté à un commuté concentrateur d'expansion via un **HUB** port est contrôlé par l'interrupteur d'alimentation (**Figs. 4, 5 et 6**).

#### Installer l'Interrupteur d'Alimentation

- Retirez la fiche de CTRL port de la **CTRL** port sur un concentrateur de lumière ou concentrateur d'expansion (**Fig. 1**). Pour enlever, saisir le bord supérieur de la fiche et de tirer fermement.
- Aligner les languettes de verrouillage sur la fiche d'interrupteur d'alimentation avec devant de concentrateur (**Fig. 2**). Insérez dans **CTRL** port jusqu'aux languettes de verrouillage cliquez en place. **REMARQUE:** Ne pas brancher l'interrupteur d'alimentation dans n'importe quel autre port.
- Utilisez des espaces dédiés à avant de interrupteur d'alimentation à étiquette selon la configuration de votre éclairage. Par exemple, l'interrupteur d'alimentation 1 contrôle les lumières sur la rue Main à votre disposition (**Fig. 3**).
- Pour attacher le concentrateur, utilisez ruban adhésif ou vis inclus.
- Utilisez des espaces dédiés à avant de interrupteur d'alimentation étiquette selon la configuration de votre éclairage. Par exemple, l'interrupteur d'alimentation 1 contrôle les lumières sur la rue Main à votre disposition (**Fig. 3**).

### CONFIGURATIONS DE BASE POUR CONCENTRATEUR CONNECTÉ

#### Un Interrupteur d'Alimentation avec un Concentrateur de Lumière (Fig. 3)

Toutes les lumières sont activer / désactiver par l'interrupteur d'alimentation.

#### Un Interrupteur d'Alimentation avec un Concentrateur d'Expansion (Fig. 4)

Toutes les lumières connectés aux concentrateurs de lumière 1, 2, 3 et 4 sont activé / désactivé par l'interrupteur d'alimentation.

#### Un Interrupteur d'Alimentation avec Plusieurs Concentrateurs d'Expansion (Fig. 5)

Toutes les lumières connectés aux concentrateurs de lumière 1-7 sont activé / désactivé par l'interrupteur d'alimentation.

### Plusieurs Interrupteurs d'Alimentation avec un Concentrateur d'Expansion (Fig. 6)

Interrupteur d'alimentation 1 tourne tous les concentrateurs de lumière marche / arrêté.

Lorsque l'interrupteur d'alimentation 1 est allumé, interrupteur d'alimentation 2 allume concentrateur de lumière 1 marche / arrêté indépendamment de concentrateurs de lumière 2, 3 et 4.

## INSTRUCCIONES

### ANTES DE CONTINUAR

Lea las instrucciones completamente. Cumpla con todas las instrucciones operativas. No seguir las instrucciones podría resultar en daños al producto o lesiones personales. No modifique ni altere ninguno de los componentes electrónicos. Solamente combinar los productos del sistema de iluminación Just Plug, a menos que se indique. **Guarde estas instrucciones.**

#### AUXILIARY SWITCH

El Auxiliary Switch es un interruptor de conectar/desconectar diseñado para el control de un solo Hub o múltiples Hubs. Use Auxiliary Switch múltiples para iluminar su trazado, barrio por barrio.

#### CTRL Port

Light Hubs (JP5700, JP5701) y Expansion Hubs (JP5702) tienen un puerto **CTRL** con enchufe de puerto CTRL pre-instalado (**Fig. 1**). El puerto **CTRL** "controla" puertos **LIGHT** en los Light Hubs y los puertos **HUB** en los Expansion Hubs. Cuando se instala un Auxiliary Switch en el puerto **CTRL**, el Hub se convierte en un Hub conmutado. Cuando se utilizan múltiples Hubs, cualquier Hub conectado a un Expansion Hub conmutado a través de un puerto del **HUB** será controlado por el Auxiliary Switch (**Figs. 4, 5 y 6**).

#### Instalar Auxiliary Switch

- Retire el enchufe de puerto CTRL del puerto **CTRL** del Light Hub o del Expansion Hub (**Fig. 1**). Para quitarlo, tome el borde superior del enchufe y tire firmemente.
- Alinee las lengüetas de bloqueo en el enchufe del auxiliary Switch frente al Hub (**Fig. 2**). Inserte el enchufe en el puerto **CTRL** hasta que las lengüetas hagan clic en su lugar. **NOTA:** No enchufe el Auxiliary Switch en ningún otro puerto.
- Etiquete el frontal del Auxiliary Switch según su configuración de iluminación. Por ejemplo, Auxiliary Switch 1 controla las luces en la calle principal en su esquema (**Fig. 3**).
- Monte el Auxiliary Switch en el lugar deseado con cinta adhesiva o tornillos (incluidos).

### CONFIGURACIONES BÁSICAS HUB CONMUTADO

#### Un Auxiliary Switch con un Light Hub (Fig. 3)

Todas las luces se conectan/desconectan con el Auxiliary Switch.

#### Un Auxiliary Switch con un Expansion Hub (Fig. 4)

Todas las luces en Light Hubs 1, 2, 3 y 4 se conectan/desconectan con el Auxiliary Switch.

#### Un Auxiliary Switch con Múltiples Expansion Hubs (Fig. 5)

Todas las luces en Light Hubs 1-7 se conectan/desconectan con el Auxiliary Switch.

#### Múltiples Auxiliary Switches con un Expansion Hub (Fig. 6)

Auxiliary Switch 1 cambia todos los Hubs conectan/desconectan.

Cuando se enciende (conectan) el Auxiliary Switch 1, el Auxiliary Switch 2 conmuta el Light Hub conectan/desconectan independientemente de Light Hubs 2, 3 y 4.

## ANWEISUNGEN

### BEVOR SIE BEGINNEN

Lesen Sie das Anweisungsbüchlein komplett durch. Befolgen Sie alle Bedienungsanweisungen. Wenn die Anweisungen nicht befolgt werden, könnte dadurch das Produkt beschädigt werden oder es besteht Verletzungsgefahr. Verändern oder manipulieren Sie keine elektronischen Komponenten. Kombinieren Sie nur Produkte aus dem Just Plug Beleuchtungssystem, es sei denn dies ist anders angegeben. **Heben Sie diese Anweisungen auf.**

#### AUXILIARY SWITCH

Der Hilfsschalter ist ein EIN/AUS-Schalter zur Steuerung eines einzigen oder mehrerer Knoten. Verwenden Sie mehrere Hilfsschalter, um Ihr Modell abschnittsweise zu beleuchten.

#### CTRL-Anschluss

Beleuchtungsknoten (JP5700, JP5701) und Erweiterungsknoten (JP5702) haben einen CTRL-Anschluss mit bereits installiertem CTRL-Anschlussstecker (**Fig. 1**). Der CTRL-Anschluss „schaltet“ die LIGHT-Anschlüsse von Beleuchtungsknoten und die HUB-Anschlüsse von Erweiterungsknoten. Wenn ein Hilfsschalter in einem CTRL-Anschluss installiert wird, wird der Knoten zu einem geschalteten Knoten. Wenn mehrere Knoten verwendet werden, wird jedweder Knoten, der über einen HUB-Anschluss an einen geschalteten Erweiterungsknoten angeschlossen ist, vom Hilfsschalter geregelt (**Fig. 4, 5 und 6**).

#### Installation des Hilfsschalters

- Entfernen Sie den CTRL-Anschlussstecker vom CTRL-Anschluss des Beleuchtungsknoten oder Erweiterungsknoten (**Fig. 1**). Zum Entfernen fassen Sie die obere Kante des Steckers an und ziehen Sie kräftig.
- Richten Sie die Arretierungen des Hilfsschaltersteckers auf die Nabenvorderseite aus (**Fig. 2**). Schieben Sie den Stecker in den CTRL-Anschluss, bis die Arretierungen einrasten. **HINWEIS:** Schließen Sie den Hilfsschalter **NICHT** an beliebige andere Anschlüsse an.
- Beschriften Sie die Vorderseite des Hilfsschalters gemäß Ihrer Beleuchtungskonfiguration. Beispielsweise schaltet Hilfsschalter 1 die Beleuchtung der Hauptstraße des Layouts (**Fig. 3**).
- Befestigen Sie den Hilfsschalter mit dem mitgelieferten Klebeband bzw. den mitgelieferten Schrauben an der gewünschten Stelle.

### GRUNDLEGENDE KONFIGURATIONEN FÜR EINEN GESCHALTETEN KNOTEN

#### Ein Hilfsschalter mit einem Beleuchtungsknoten (Fig. 3)

Alle Leuchten werden vom Hilfsschalter EIN- und AUSGESCHALTET.

#### Ein Hilfsschalter mit einem Erweiterungsknoten (Fig. 4)

Alle Leuchten von Beleuchtungsknoten 1, 2, 3 und 4 werden vom Hilfsschalter EIN- und AUSGESCHALTET.

#### Ein Hilfsschalter mit mehreren Erweiterungsknoten (Fig. 5)

Alle Leuchten von Beleuchtungsknoten 1 bis 7 werden vom Hilfsschalter EIN- und AUSGESCHALTET.

#### Mehrere Hilfsschalter mit einem Erweiterungsknoten (Fig. 6)

Hilfsschalter 1 schaltet alle Beleuchtungsknoten EIN und AUS.

Wenn Hilfsschalter 1 EINGESCHALTET ist, schaltet Hilfsschalter 2 Beleuchtungsknoten 1 unabhängig von Beleuchtungsknoten 2, 3 und 4 AUS und EIN.